

GYSMATIC

9.13

FR 02-04 / 23-26

EN 05-07 / 23-26

DE 08-10 / 23-26

ES 11-13 / 23-26

RU 14-16 / 23-26

NL 17-19 / 23-26

IT 20-22 / 23-26

Le masque GYSMATIC LCD 9/13 G est conforme à la directive 89/686 CEE relative aux équipements de protection individuelle. Cette conformité est établie par le respect des normes EN 175, EN 166, EN 168 et EN 379.

Organismes notifiés

Cellule : DIN CERTCO Gesellschaft für Konformitätsbewertung mbH
Alboinstr. 56
12103 BERLIN
GERMANY
Identification number of the Notified Body: 0196
N° identification : 0196

Cagoule / Ecran de garde : DIN CERTCO Gesellschaft für Konformitätsbewertung mbH
Alboinstr. 56
12103 BERLIN
GERMANY
Identification number of the Notified Body: 0196
N° identification : 0196

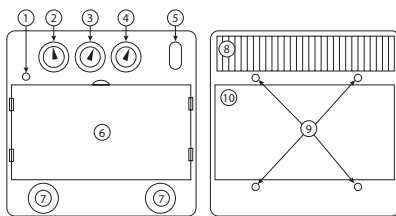
Ce manuel est destiné à vous aider dans l'utilisation du masque GYSMATIC LCD 9/13 G, livré prêt à l'emploi. Pour votre protection, lisez attentivement ces instructions avant l'utilisation et informez-vous convenablement auprès de votre responsable de sécurité.

AVANT UTILISATION

- Vérifier le bon état général du masque, les réglages du serre-tête.
- Vérifier le bon positionnement et l'état des écrans de garde et du filtre. En cas d'anomalie, veuillez procéder à sa remise en état.
- Vérifier que les 4 détecteurs (9) et la cellule (8) ne soient pas obturés par des poussières ou des débris.
- Vérifier que les films protecteurs sont retirés sur les écrans de garde extérieur et intérieur.
- Vérifier que le voyant rouge (1) est éteint sinon procéder au changement des batteries (7).
- Vérifiez si le niveau de protection correspond aux procédés de soudage employés. Pour vous aider dans votre choix, référez vous au tableau «Procédés de soudage».

FONCTIONNEMENT

Le masque opto-électronique GYSMATIC LCD 9/13 G commute instantanément de l'état clair à l'état foncé à l'amorçage de l'arc, et retourne à l'état clair lorsque l'arc s'arrête.



1. Voyant alarme faible charge
2. Potentiomètre «shade»
3. Potentiomètre «sensitivity»
4. Potentiomètre «delay»
5. Potentiomètre «soudage-Grind»
6. Écran de protection
7. Pile lithium (CR2450)
8. Cellule solaire
9. Détecteurs
10. Filtre



• **Potentiomètre « Shade »** : La teinte foncée peut être réglée de 9 à 13 grâce au bouton intérieur.



• **Potentiomètre interne « Sensitivity »** : Réglage de sensibilité en fonction de :

- La lumière ambiante: Hors soudage, tourner le bouton vers la position la + sensible (max), puis revenir progressivement vers « min » jusqu'à ce que la cellule passe au clair.
- Du procédé de soudage : Position « max » pour le soudage TIG basse intensité / Position médiane pour la plupart des procédés de soudage



• **Potentiomètre interne « Delay »** : Temps de retour à l'état clair.

Permet de retarder le temps de retour à l'état clair pour se protéger des rayonnements en fin de soudure.



• **Voyant «Low batterie»** s'allume lorsqu'il est nécessaire de changer les piles (2 piles type CR 2450, 3V)



• **Commutateur « WELD/GRIND »** : Pour les opérations hors soudage type meulage, il est possible de déconnecter le capteur en basculant sur le mode "GRIND". La LED « Grind flash » clignote pour vous indiquer que le capteur est déconnecté.

ATTENTION : bien veillez à remettre le connecteur sur « WELD » avant toute opération de soudage

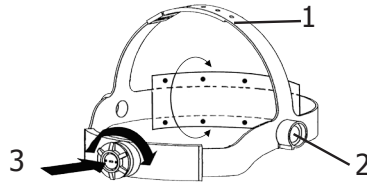
PRÉCAUTIONS

- Le masque est utilisable pour tous les types de procédés de soudage excepté le soudage Oxyacétylène, le soudage laser et au gaz.
- Un écran de garde extérieur et intérieur doivent être placés systématiquement de part et d'autre du filtre. L'absence d'écran peut provoquer des dommages irréversibles et un danger pour votre sécurité.

Teinte claire	4
Teinte foncée	9-13
Dimension du filtre	114x133x9mm
Temps de réaction	0,00008 s
Alimentation	Solaire + piles
Poids	580 gr
Champs de vision	100x60mm
Champs d'application	MMA 5>400A / TIG 5>250A / MIG-MAG 5>500A / Grind
Garantie	1 an
Temps d'utilisation	-10°C / + 55°C
Température de stockage	-20°C / + 70°C

RÉGLAGE SERRE-TÊTE

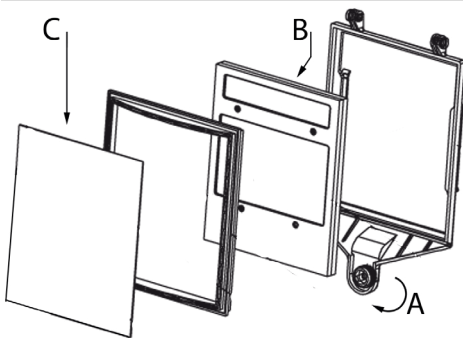
Le masque GYSMATIC LCD 9/13 G est équipé d'un serre-tête qui offre 4 réglages au soudeur : largeur , hauteur (1), inclinaison (2) et ajustement longitudinal (3).



ENTRETIEN / MAINTENANCE

- Date / Délai de péremption : Pas de date de péremption pour ce produit mais avant chaque utilisation l'état de votre masque GYSMATIC LCD 9/13 G doit être vérifié.
- Le masque GYSMATIC LCD 9/13 G ne doit pas chuter au sol.
- Ne pas placer d'objets lourds ou d'outils sur ou dans le masque afin de ne pas endommager le filtre ou les écrans de garde.
- La détérioration du filtre optoélectronique ou de son écran de garde réduit la vision et le niveau de protection. Remplacez immédiatement les éléments détériorés.
- N'utilisez aucun outil pour enlever des éléments du masque ou du filtre, ceci pouvant entraîner des dommages pouvant provoquer des blessures ou annuler la garantie.
- Nettoyer le filtre Optéo-électronique avec un coton propre ou un chiffon spécial pour objectifs.
- Nettoyer et changer régulièrement les écrans de garde.
- Nettoyer l'intérieur et l'extérieur du masque avec un détergent-désinfectant neutre.
- N'utilisez pas de solvant.

REMPLACEMENT DES ÉCRANS DE GARDE INTERNE ET EXTERNE.



1. Dévisser la vis de fixation (A)
2. Remplacer l'écran interne (B) sur le filtre LCD
3. Remplacer l'écran externe (C)
4. Remettez le fixateur et revisser la fixation (A)

REMPLACEMENT DES PILES

Le filtre opto-électronique utilise 2 piles de 3V au lithium (CR2450). Lorsque le voyant rouge «Alarme faible charge» (1) s'allume, vous devez procéder au changement des 2 piles.

Suivre les instructions ci-dessous pour le changement de piles :

- Positionner le curseur du cache (7) sur «cadenas ouvert»
- Tirer sur le cache et ensuite retirer la pile.
- Replacer la nouvelle pile dans son logement . La polarité « + » doit rester visible.
- Replacer le cache (7) et positionner le curseur sur «cadenas fermé».
- Procéder à la même opération pour la seconde pile.
- Les piles remplacées, le voyant «Alarme faible charge» (1) doit rester éteint.
- Il est conseillé de remplacer les deux piles, une fois par an.

AVERTISSEMENT :

- Recycler les piles lithium usagées. Les piles sont considérées en Europe comme déchets dangereux.
- Ne pas jeter dans la poubelle, à déposer uniquement dans les bacs de collecte pour piles usagées.

ATTENTION

- Cet équipement est destiné uniquement à la protection des yeux contre les rayonnements ultraviolet et infrarouge, les projections incandescentes et étincelles provoquées lors des opérations de soudage et coupage.
- Le masque GYSMATIC LCD 9/13 G n'est pas conçu pour vous protéger contre des chocs importants ou des impacts tels que, des fragments de disques abrasifs ou de disques de meulage, pierres et autres outils de meulage, mécanismes explosifs ou liquides corrosifs ... (liste non exhaustive). Une protection appropriée doit être utilisée lorsque ces dangers existent.
- Le bandeau du serre-tête peut éventuellement engendrer des allergies chez les personnes sensibles.
- Le filtre opto-électronique du masque GYSMATIC LCD 9/13 G n'est pas étanche et ne fonctionnera pas correctement s'il a été en contact avec de l'eau.
- Les températures d'utilisation du filtre opto-électronique sont de -10°C à +55°C.
- Les températures de stockage du masque GYSMATIC LCD 9/13 G sont de -20°C à +70°C.

ANOMALIES ET REMÈDES

Le Filtre optoélectronique ne fonctionne pas	Activer la charge solaire en exposant la cellule à la lumière pendant 20 à 30 minutes – vérifier et changer les piles si nécessaire. (alarme faible charge) Vérifier que le potentiomètre est bien sur la position « soudage » (9 à 13)
Le filtre optoélectronique reste en teinte foncée quand il n'y a pas d'arc ou quand l'arc est éteint	Vérifier les détecteurs et nettoyer si nécessaire. Ajuster la sensibilité en position basse. Si l'endroit de soudure est extrêmement lumineux, il est recommandé de réduire le niveau de luminosité.
Commutation incontrôlée et scintillement: Le filtre bascule en teinte claire et foncée pendant la phase de soudage	Vérifier que les détecteurs soient bien dans l'axe de l'arc électrique, sans obstacle. Tourner le réglage de sensibilité vers max.
Les cotés sont plus clairs que la zone centrale du filtre optoélectronique	C'est une caractéristique naturelle des LCD, ce symptôme n'est pas dangereux pour les yeux. Cependant pour un confort maximum, essayer de garder un angle de vue proche des 90°

ÉTIQUETTE DE SÉCURITÉ

Cette étiquette est affichée à l'intérieur du masque de soudage. Il est important que l'utilisateur comprenne la signification des symboles de sécurité. Les numéros de la liste correspondent aux numéros des images.



Légende :

A. Attention! Prendre garde! Il existe des dangers possibles, comme indiqué par les différents symboles.

1. Lire attentivement les instructions avant d'utiliser le matériel ou de souder.
2. Ne pas retirer l'étiquette de prévention et ne pas peindre sur cette étiquette.
3. Respecter les consignes de réglages et d'entretien du filtre, des écrans de garde, du serre-tête et de la cagoule.
4. Inspectez soigneusement le masque et son filtre UV/IR. Remplacer immédiatement les pièces usées ou endommagées. Fissurés, rayés, les verres filtrants ou les écrans de garde réduisent sérieusement la protection. Remplacer les immédiatement pour éviter d'endommager vos yeux.
5. Attention, si le filtre UV/ IR ne se teinte pas en soudage ou en découpage, arrêter immédiatement. (Consulter la notice d'instructions)
6. Le rayonnement de l'arc peut provoquer des brûlures aux yeux et sur la peau.
 - 6.1. Utiliser un masque de soudage avec une filtration ou une opacité correcte. Porter des vêtements de protection complets.
 - 6.2. Le masque, le filtre et les écrans de garde ne garantissent pas une protection illimitée contre des chocs ou des impacts importants, des mécanismes explosifs ou liquides corrosifs. Éviter le soudage ou le découpage dans ces environnements sévères.
 - 6.3. Ne pas souder ou découper au dessus de votre tête avec ce masque.
7. Eloignez votre tête de la zone enfumée. Utilisez une ventilation forcée ou un système local d'aspiration pour éliminer les fumées.
8. Le soudage-découpage oxyacétylène, au laser ou au gaz n'est pas autorisé avec ce masque.

The welding helmet GYSMATIC LCD 9/13 G complies with EEC directives 89/686 CEE. This conformity is established in compliance with EN 175, EN 166, EN 168 and EN 379.

Notified bodies / organisations :

Cell : DIN CERTCO Gesellschaft für Konformitätsbewertung mbH
Alboinstr. 56
12103 BERLIN
GERMANY
[Identification number of the Notified Body: 0196]
Identification number : 0196

Welding hood / Protection screen : DIN CERTCO Gesellschaft für Konformitätsbewertung mbH
Alboinstr. 56
12103 BERLIN
GERMANY
[Identification number of the Notified Body: 0196]
Identification number : 0196

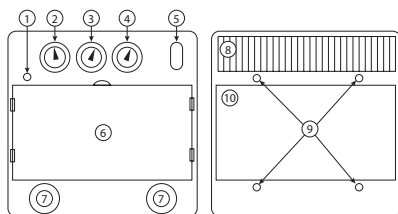
This welding helmet is delivered ready for use. For your protection, please read carefully these instructions and consult with a qualified instructor prior to operation.

BEFORE WELDING

- Check that the welding helmet is in good condition and headband adjustment.
- Check whether the front cover lens, the front frame and filter are inserted and fixed in place. In case of anomalie, please proceed to its reconditioning.
- Make sure that the 4 sensors (9) and the cell (8) are not obstructed by dust or debris.
- Make sure that the protection films on both screens are removed.
- Make sure that the red light (1) is off, otherwise change the batteries (7).
- Check that the protection level matches your welding processes. Please refer to the following chart to help your choice (cf. welding process board)

OPERATION

The GYSMATIC LCD 9/13 G auto-darkening welding helmet switches from light to dark state when a welding arc is struck. The auto-darkening welding helmet switches back to the light state when the arc stops.



1. Low charge level
2. Shade control knob
3. Sensitivity control knob
4. Delay time control knob
5. Potentionmeter «Welding-Grinding»
6. LCD protection plate
7. Lithium batteries (CR2450)
8. Solar cell
9. Sensors
10. Filter

	Shade potentiometer : The shade number can be set manually between Din 9 à 13. Select a shade number by the internal knob.
	<ul style="list-style-type: none"> • Internal sensitivity potentiometer : Sensitivity adjustable according to : - Light ambient: Without welding, turn the sensitivity setting towards «max», then turn the sensitivity setting towards «low» until filter lightens. - Welding process: «Max» position for low amperage TIG rprocess / Medium range for most application.
	<ul style="list-style-type: none"> • Internal delay potentiometer: Controls the delay for the helmet to switch back to clear after welding. Delay is designed for slower switching time to clear state to eliminate remained bright rays.
	<ul style="list-style-type: none"> • The Low battery indicator blinks when the battery replacement is required. (2 coin type CR 2450, 3V).
	<ul style="list-style-type: none"> • «WELD/GRIND» knob : For non-welding operation, you can switch off the filter on « Grind » mode. The Grind led will blink to confirm the filter is off. WARNING: To be protected before welding, carefully check the switch to be on WELD mode.

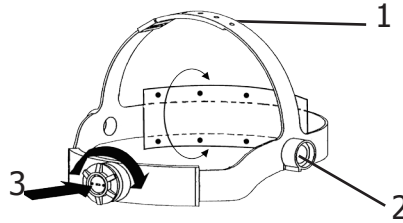
PRECAUTIONS

- The welding helmet is suitable for use with virtually all welding processes except Oxy-Acetylene welding, laser welding and gas welding.
- Standard protective screens must be installed on both inside and outside surfaces of the module. Failure to use protective screens may constitute a safety hazard or result in irreparable damage to the module.

Clear shade	4
Dark shade	9-13
Filter dimension	114x133x9mm
Reaction speed	0,00008 s
Power supply	Solar + batteries
Weight	4580 gr
Field of vision	100x60mm
Applications	MMA 5>400A / TIG 5>250A / MIG-MAG 5>500A / Grind
Warranty	1 year
Application temperature	-10°C / + 55°C
Storage temperature	-20°C / + 70°C

HEADBAND ADJUSTMENT

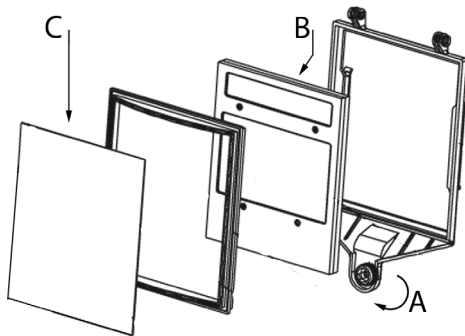
The GYSMATIC LCD 9/13 G is equipped with a headband which can be adsuted in multiple ways to suit the welder: width, height (1), longitudinal inclination (3) and adjustment (2).



MAINTENANCE

- Expiration date: No expiration date for this product but the state of the Hermès GYSMATIC LCD 9/13 G welding helmet must be checked before each use. The welding helmet must not fall down.
- Do not put any heavy tools/objects in or on the helmet in order not to damage the filter or the protective screens.
- The deterioration of the filter or its protective screen can reduce the vision field or the protection level. Replace the damaged parts.
- Do not use any tools or other sharp objects to remove any components of filter or helmet. Doing so may damage filter or helmet preventing proper function, possibly causing injury or cancellation of the warranty.
- Clean the filter with a clean cotton or with a special rag for lens.
- Clean and change protective screens on a regular basis.
- Clean the inside and the outside of the helmet with a neutral disinfectant product.
- Do not use any solvent.

REPLACING THE EXTERNAL AND THE INTERNAL PROTECTIVE SCREEN



1. Unscrew the filter retainer (A)
2. Replace the internal protection (B) from the LCD filter
3. Replace the external protection (C)
4. Replace and screw the filter retainer (A)

REPLACING BATTERIES

The opto-electronic filter uses 2 x 3V lithium batteries (CR2450). When the red light "Low battery alarm" (1) is on, batteries must be changed.

Follow the instructions below to change batteries:

- Position the slider on the cover (7) on "locker open"
- Pull the cover and remove the battery.
- Place a new battery in position. Polarity "+" must stay visible.
- Place the cover (7) back and position the slider on "locker closed"
- Do the same process for the other battery.
- Once the batteries have been replaced, the indicator "Low battery alarm" (1) must stay off.
- We recommend to replace the batteries once a year.

CAUTION

- Recycle used lithium batteries. In Europe, batteries are considered as dangerous waste.
- Do not throw in the bin. To drop off only in collection point for used batteries.

WARNING

- Use the welding helmet only for eye and face protection against harmful ultra violet and infrared radiation, sparks and spatter from welding.
- This product will not protect you against serious impact hazards such as, fragments of grinding wheels or abrasive discs, stones, or other grinding tools, explosive devices or corrosive liquids (non exhaustive list). Appropriate protection must be used where these hazards exist.
- The hairband may cause allergies to sensitive people.
- The opto-electronic filter of the GYSMATIC LCD 9/13 G is not waterproof and will not work properly if it has been in contact with water.
- Application temperature of the filter is from -10°C to +55°C.
- Storage temperature of the GYSMATIC LCD 9/13 G is from -20°C to +70°C.

TROUBLESHOOTING

The optoelectronic filter does not work	Activate the solar charge by exposing the cell to the light for 20 to 30 minutes - Check and change battery if necessary. (Low charge level)
	Make sure that the potentiometer is set to the «welding» position (9 to 13)
Filter stays dark after the weld arc is extinguished or when no arc is present	Check and clean detectors if needed. Adjust sensitivity knob to the lowest position. If the ambient light around the welding area is extremely bright it is recommended to reduce the light level.
Uncontrolled switching or flickering: Filter darkens and then lightens while the welding arc is present	Check arc sensors are not blocked from direct access to the arc light. Adjust the sensitivity to a higher setting
Side of the filter is lighter than the center of viewing area	It is a natural feature of LCD's, this symptom is not dangerous for the eyes. However for a maximum comfort, try to keep a viewing angle of around 90°

SAFETY LABEL

This label is displayed inside the welding helmet. It is important that the user understands the safety symbols signification. The list numbers match image numbers.



Legend :

A. Warning ! Beware ! There are possible dangers as per the different symbols.

1. Read the instructions carefully before using the product or before welding.
2. Do not remove the warning label and do not paint on it.
3. Follow settings instructions and maintenance of the filter, the protective screens, the headband and the hood.
4. Inspect the helmet and the UV/IR filter carefully. Replace damaged or worn parts immediately. Cracked, scratched, filter glasses and protective screens decrease protection. Replace them immediately to avoid damaging your eyes.
5. Warning, if the UV/IR filter does not tint whilst welding or cutting, stop immediately and consult the user manual.
6. Arc radiation can cause eyes and skin burns.
 - 6.1. Use a welding helmet with a good filtration or opacity. Wear complete protective clothing..
 - 6.2. The helmet, filter and protective screen do not guarantee unlimited protection against, shocks, impacts, explosions or corrosive liquid. Avoid welding or cutting in rough environment.
 - 6.3. Do not weld or cut above your head with this helmet.
7. Keep your head away from the smoke-filled area. Use a forced ventilation or a local aspiration system to eliminate smoke.
8. The oxyacetylene welding-cutting, laser or gas is not authorised with this helmet.

Der GYSMATIC LCD 9/13 G Schweißhelm ist richtlinienkonform mit der europäischen Richtlinie über persönliche Schutzausrüstungen 89/686 CEE und stimmt mit den erweiterten Normen EN 175, EN 166 und EN 168 überein.

Notifizierte Stellen:

Zelle : DIN CERTCO Gesellschaft für Konformitätsbewertung mbH
Alboinstr. 56
12103 BERLIN
GERMANY
Identification number of the Notified Body: 0196
Identifikationsnummer: 0196

Maske / Schutzschirm: DIN CERTCO Gesellschaft für Konformitätsbewertung mbH
Alboinstr. 56
12103 BERLIN
GERMANY
Identification number of the Notified Body: 0196
Identifikationsnummer: 0196

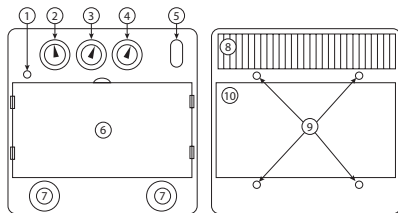
Der Schweißhelm wird betriebsbereit ausgeliefert. Zu Ihrem Schutz und um sicherzustellen, dass der GYSMATIC LCD 9/13 G Schweißhelm richtig funktioniert, lesen Sie bitte die Betriebsanleitung sorgfältig durch und befragen Sie Ihren Experten für Sicherheit.

VOR DEM GEBRAUCH

- Den guten Zustand des Helmes, die Regelung des Schweißbandes prüfen.
- Den korrekten Sitz und den guten Zustand der Scheiben und des Filters prüfen. Bei Fehler, überholen.
- Sicherstellen, dass die 4 Sensoren (9) und die Zelle (8) nicht mit Staub und Schmutz bedeckt sind.
- Sicherstellen, dass die Folien von den Außen- und Innenscheiben entfernt sind.
- Sicherstellen, dass die rote LED (1) nicht leuchtet. Ggf. Batterie ersetzen (7).
- Stellen Sie die richtige Abdunkelungsstufe für den Schweißprozess ein. Die passende Abdunkelungsstufe entnehmen Sie der Tabelle "Schweißverfahren".

BETRIEB

Der optoelektronische GYSMATIC LCD 9/13 G Schweißhelm schaltet bei Erkennung eines Lichtbogens selbsttätig auf Abdunkelung. Nach Schweißende wird automatisch auf Klarsicht umgeschaltet.



1. Anzeige für geringen Batterieladestand
2. «Shade»-Regler
3. «Sensitivity»-Regler
4. «Delay»-Regler
5. Drehregler «WELD/GRIND»
6. Vorsatzscheibe
7. Batterien Lithium (CR2450)
8. Solarzelle
9. Sensoren
10. Filter

- **Potentiometer «Shade»:** mit dem internen Drehknopf können Sie die Intensität des Abdunkelns zwischen 9-13 dem Schweißprozess anpassen.
- **Interner «Sensitivity»-Regler:** Einstellung der Empfindlichkeit anhand:
- Umgebungslicht: außerhalb des Schweißzyklus, drehen Sie den Knopf bis zur maximalen Position («Max»), dann drehen Sie progressiv den Knopf nach«Min» zurück bis die Zelle wieder hell wird.
- Schweiß-Methode: für WIG Schweißen mit niedriger Intensität, stellen Sie die Position «Max» ; für die meisten Schweißarbeiten, Mittelstellung.
- **Interner «Delay»-Regler:**
Mit diesem Regler können Sie die Reaktionszeit einstellen.
- Die Entladung-Kontrolllicht leuchtet wenn die Batterien ausgewechselt werden müssen (2 Batterien Typ CR 2450, 3 V).
- **Schalter «WELD/GRIND»:** Bei alle Aufgaben außer Schweißarbeiten, sowie Schleifen, ist es möglich die Sensorverbindung beim Einstellen des „GRIND“ Modus zu trennen. Die LED-Anzeige „GRIND flash“ leuchtet wenn der Sensor ausgeschaltet ist. Achten Sie darauf, den Sensor wieder auf „WELD“ anzuschließen bevor Sie schweißen.

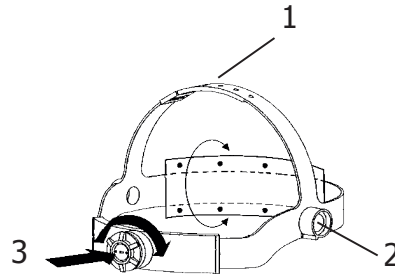
SICHERHEITSHINWEISE

- Der GYSMATIC LCD 9/13 G Schweißhelm ist für fast alle Schweißarbeiten – mit Ausnahme von Sauerstoff-/ Acetylschweißen, Laserschweißen und Gaslötten – geeignet.
- Vorsatzscheiben müssen sowohl auf der Innen- als auch der Außenseite des Filters montiert sein. Ein Fehlen dieser Scheiben kann zu einem Sicherheitsrisiko und zu einer irreparablen Beschädigung der Filterkassette führen.

Hellstufe	4
Dunkelstufe	9-13
Maße des Filters	114x133x9mm
Reaktionszeit	0,00008 s
Energieversorgung	Solar + Batterien
Gewicht	580 g
Sichtfeld	100 x 60 mm
Einsatzbereiche	MMA 5>400A / TIG 5>250A / MIG-MAG 5>500A / Grind
Garantie	1 Jahr
Betriebstemperatur	-10°C / + 55°C
Lagertemperatur	-20°C / + 70°C

REGELUNG DES SCHWEISSBANDES

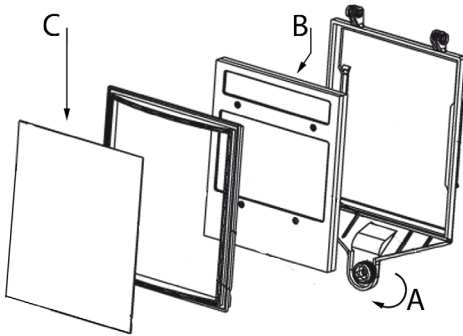
Der GYSMATIC LCD 9/13 G ist mit einem Komfortschweißband ausgestattet, das sich auf vier verschiedene Arten anpassen lässt: Durchmesser (1), Höhe, Winkel (2) und Weite (3).



WARTUNG UND INSTANDHALTUNG

- Verfallsdatum / Verfallsfrist : Kein Verfallsdatum für dieses Produkt. Der Zustand des Helmes muss vor jedem Einsatz überprüft werden. Der GYSMATIC LCD 9/13 G Schweißhelm darf nicht auf den Boden fallen. Stellen Sie keine schwere Gegenstände oder Werkzeuge auf oder in den Schweißhelm, damit der Sensor und die Vorsatzscheiben nicht beschädigt werden.
- Die Beschädigung des optoelektronischen Sensors oder Ihrer Scheibe beschränkt die Sicht und den Schutz. Die beschädigten Teile umgehend ersetzen.
- Benutzen Sie keine Werkzeuge oder scharfen Gegenstände, um Filter oder Helmenteile zu wechseln. Sie könnten das Filtermodul und den Film beschädigen und in seiner Funktion einschränken, womit Sie die Garantieansprüche außer Kraft setzen.
- Den optoelektronischen Sensor mit einem Baumwolltuch und einem Tuch speziell für Objektive reinigen.
- Die Scheiben regelmäßig reinigen und ersetzen.
- Innerhalb und außerhalb des Schweißhelmes mit einem neutralen Desinfektionsmittel/Detergens reinigen.
- Kein Lösemittel benutzen.

REPLACEMENT DES ÉCRANS DE GARDE INTERNE ET EXTERNE.



1. Schrauben Sie die Fixierungsschraube (A) ab.
2. Ersetzen Sie die innere Vorsatzscheibe (B) auf dem LCD Filter
3. Ersetzen Sie die äußere Vorsatzscheibe (C)
4. Setzen Sie wieder die Fixierungsschraube (A) ein und schrauben Sie fest.

ERSETZEN DER BATTERIEN

Der optoelektronische Sensor nutzt 2 Lithium-Ionen-Batterien 3 V (CR2450). Wenn die rote LED "schwache Batterie" (1) leuchtet, sind die 2 Batterien zu ersetzen. Beachten Sie die Anweisungen (s. unten) zum Ersetzen der Batterien:

- Drehen bis der Scheiber der Abdeckung (7) auf "offenes Vorhängeschloss" steht.
- Die Abdeckung abnehmen und danach, die Batterie entfernen.
- Die neue Batterien ins Fach einsetzen. Die Polarität "+" soll sichtbar bleiben.
- Die Abdeckung (7) erneut einsetzen und den Scheiber auf "geschlossenes Vorhängeschloss" drehen.
- Den selben Vorgang für die zweite Batterie durchführen.
- Sobald die Batterien ersetzt sind, sollte die LED "schwache Batterie" (1) nicht leuchten.
- Empfohlen ist das jährliche Ersetzen der zweiten Batterien.

ACHTUNG:

- Die Lithium-Ionen-Batterien wiederverwerten. Die Batterien sind in Europa als gefährliche Abfallmaterialien eingestuft.
- Nicht wegwerfen, nur in Aufnahmebehälter für verbrauchte Batterien deponieren.

HINWEISE UND WARNUNGEN

- Verwenden Sie den Schweißhelm ausschließlich als Augen- und Gesichtsschutz vor ultravioletter und Infrarotstrahlung, Funken und Spritzern, die bei Schweiß- und Schneidarbeiten entstehen.
- Der GYSMATIC LCD 9/13 G Schweißhelm schützt Sie nicht gegen schweißbedingte Gefahren wie abspringende Schleiffragmente, Steine oder Werkzeugteile, explosive Gegenstände, ätzende Flüssigkeiten usw. Treffen Sie ausreichende Schutzvorkehrungen, wenn Sie in entsprechenden Gefahrenbereichen bzw. unter Risikobedingungen arbeiten.
- Das Schweißband kann bei Personen mit empfindlicher Haut möglicherweise Allergien hervorrufen.
- Der optoelektronische Sensor des GYSMATIC LCD 9/13 G Schweißhelms ist nicht wasserdicht und kann möglicherweise nicht korrekt funktionieren, nachdem er mit Wasser in Berührung gekommen ist.
- Die Betriebstemperatur des optoelektronischen Sensor liegt zwischen -10°C und +55°C.
- Die Lagertemperatur des GYSMATIC LCD 9/13 G Schweißhelms liegt zwischen -20°C und +70°C.

FEHLER UND LÖSUNGEN

Der optoelektronische Sensor funktioniert nicht.	Setzen Sie die Solarzelle 20 bis 30 Minuten dem Sonnenlicht aus, damit sich diese aufladen kann – die Batterie prüfen und gegebenenfalls wechseln (Entladung-Kontrolllicht).
	Prüfen ob der Schalter auf WELD Modus eingestellt ist (9 bis 13).
Filter bleibt abgedunkelt, obwohl der Lichtbogen bereits erloschen bzw. kein Lichtbogen vorhanden ist	Überprüfen Sie die Sensoren und reinigen Sie sie gegebenenfalls. Stellen Sie die Lichtempfindlichkeit auf einen entsprechenden niedrigeren Wert ein.
Unkontrolliertes Schalten oder Flackern : Der Filter wechselt zu einer Dunkelstufe und Hellstufe während des Schweißens.	Achten Sie darauf, dass die Sensoren nicht vom Lichtbogen abgeschirmt sind bzw. verdeckt werden. Stellen Sie die Lichtempfindlichkeit auf einen höheren Wert ein.
Die Seiten des Filters sind heller als die Mitte des Sichtfeldes.	Normales Verhalten eines LCD Filter. Dies ist für die Augen ungefährlich. Achten Sie jedoch darauf stets den Idealwinkel von 90° zum Werkstück einzuhalten, um maximalen Schutz beim Schweißen zu ermöglichen.

SICHERHEITSETIKETT

Dieses Etikett befindet sich auf der Helminnenseite. Wichtig ist, dass der Anwender die Bedeutung der Sicherheitszeichen versteht. Die Nummer der Liste entsprechen den Zeichennummern.



Zeichenerklärung :

A. Achtung! Bitte beachten! Mögliche Gefahren sind vorhanden, wie es mit den Zeichen abgebildet worden ist.

1. Lesen Sie sorgfältig die Anweisungen vor der Benutzung des Helmes oder vor dem Schweißen.
2. Entfernen Sie das Sicherheitsetikett nicht und bemalen Sie es nicht.
3. Beachten Sie die Anweisungen bezüglich Regelung und Wartung des Filters, der Scheiben, des Schweißbandes und der Schweißschutzhäube.
4. Überprüfen Sie sorgfältig den Zustand des Helmes und des UV/IR Filters. Ersetzen Sie sofort die abgenutzten oder beschädigten Teile. Wenn die Gläser oder Scheiben gerissen oder beschädigt sind, ist der Schutz deutlich reduziert. Ersetzen Sie diese sofort, damit die Augen nicht geschädigt werden.
5. Achtung: Falls der UV/IR Filter beim Schweißen oder Schneiden nicht auf Abdunkelung schaltet, beenden Sie ihre Arbeit sofort. (s.Betriebsanleitung)
6. Der Lichtbogen kann zu Augen- und Hautverbrennungen führen.
 - 6.1. Benutzen Sie einen Schweißhelm mit einer entsprechenden Filtrierung und Opazität. Tragen Sie eine vollständige Schutzkleidung.
 - 6.2. Der Schweißhelm, der Filter und die Scheiben sorgen nicht für einen unbeschränkten Schutz gegen bedeutende Stöße und Schläge, explosive Gegenstände oder ätzende Flüssigkeiten. Vermeiden Sie das Schweißen oder das Schneiden in solchen rauen Umgebungen.
 - 6.3. Schweißen oder Schneiden Sie mit diesem Schweißhelm nicht über Kopf.
7. Entfernen Sie Ihren Kopf vom verraucherten Bereich. Verwenden Sie eine Fremdbelüftung oder ein lokales Absaugsystem zur Entfernung der Rauches.
8. Das Sauerstoff-/ Acetylschweißen, Laserschweißen und Gaslötten dürfen nicht mit diesem Helm durchgeführt werden.

La máscara GYSMATIC LCD 9/13 G se ajusta a las directivas 89/686 CEE sobre los equipos de protección individual. Esta conformidad se establece por el cumplimiento de las normas EN 175, EN 166, EN 168 y EN 379.

Organismos notificados:

Célula: DIN CERTCO Gesellschaft für Konformitätsbewertung mbH
Alboinstr. 56
12103 BERLIN
GERMANY
Identification number of the Notified Body: 0196
Nº de identificación: 0196

Capucha / Pantalla de protección : DIN CERTCO Gesellschaft für Konformitätsbewertung mbH
Alboinstr. 56
12103 BERLIN
GERMANY
Identification number of the Notified Body: 0196
Nº de identificación: 0196

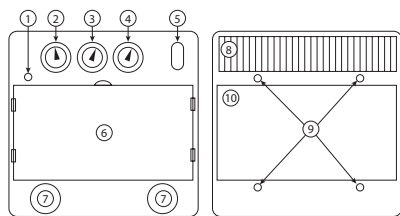
Este manual le ayudará a entender el uso de la máscara GYSMATIC LCD 9/13 G, la cual está lista para usarse. Lea atentamente estas instrucciones para su protección antes de su uso e infórmese adecuadamente de la protección que necesita.

ANTES DE SU USO

- Compruebe el buen estado general de la máscara y los ajustes de la sujeción para la cabeza.
- Compruebe el buen posicionamiento de la máscara y el estado de las pantallas protectoras y del filtro. En caso de anomalía, póngalo como debe ser.
- Compruebe que los 4 detectores (9) y la célula (8) no estén obstruidos por el polvo o por restos.
- Compruebe que los films protectores estén retirados de las pantallas de protección exterior e interior.
- Compruebe que el indicador rojo (1) esté apagado, cambie las pilas de lo contrario (7).
- Compruebe que el nivel de protección corresponde a los procedimientos de soldadura empleados. Para elegir el nivel, véase la tabla de «procesos de soldadura».

FUNCIONAMIENTO

La máscara optoelectrónica GYSMATIC LCD 9/13 G cambia de claro a oscuro con el cebado del arco, y vuelve al estado claro cuando el arco se detiene.



1. Indicador de alarma de carga débil
2. Potenciómetro «Shade»
3. Potenciómetro «Sensitivity»
4. Potenciómetro «Delay»
5. Potenciómetro «Weld-Grind» (soldadura - amoladora)
6. Pantalla de protección
7. Pila litio (CR2450)
8. Célula solar
9. Sensores
10. Filtro

	<p>• Potenciómetro « Shade » : El tinte oscuro puede ajustarse de 9 a 13 con el botón exterior.</p>
	<p>• Potenciómetro interno « Sensitivity » : Ajuste de la sensibilidad en función de :</p> <ul style="list-style-type: none"> - La luz ambiente: cuando no esté soldando, ponga el botón en la posición más sensible (máx), y vaya disminuyendo progresivamente hacia « min » hasta que la célula se aclare. - Durante la soldadura : En « max » para la soldadura TIG de baja intensidad / Posición media para la mayoría de soldaduras
	<p>• Potenciómetro interno « Delay » : tiempo de retorno al estado claro.</p> <p>Permite retardar el tiempo de retorno al estado claro para protegerse de la radiación del final de la soldadura.</p>
	<p>• Indicador «Low batterie»: se enciende cuando se necesita cambiar las pilas (2 pilas tipo CR 2450, 3V)</p>
	<p>• Conmutador « GRIND » : Para las operaciones que no son de soldadura, como el pulido, se puede desconectar los sensores con el modo "GRIND". El LED « Grind flash » parpadea para indicarle que el sensor está desconectado.</p> <p>Cuidado: Vuelva a ponerlo en WELD antes de cualquier operación de soldadura.</p>

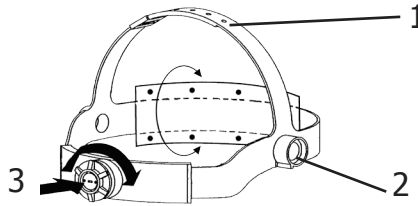
PRECAUCIONES

- La máscara se puede usar para todos los tipos de procesos de soldadura excepto la soldadura con Oxyacetyleno, la soldadura láser y al gas.
- Debe haber siempre una pantalla protectora a ambos lados del filtro. La ausencia de estas pantallas puede provocar daños irreversibles y poner en peligro su seguridad.

Tinte claro	4
Tinte oscuro	9-13
Dimensiones del filtro	114x133x9mm
Tiempo de reacción	0,00008 s
Alimentación eléctrica	Solar + pilas
Peso	580 gr
Campos de visión	100x60mm
Campos de aplicación	MMA 5>400A / TIG 5>250A / MIG-MAG 5>500A / Grind
Garantía	1 año
Tiempo de uso	-10°C / + 55°C
Temperatura de almacenaje	-20°C / + 70°C

AJUSTE PARA LA CABEZA

La máscara GYSMATIC LCD 9/13 G tiene una diadema de ajuste con 4 ajustes: anchura, altura (1), inclinación (2) y ajuste longitudinal (3).



MANTENIMIENTO

• Fecha / Tiempo de caducidad : No tiene fecha de caducidad, pero debe comprobar su máscara GYSMATIC LCD 9/13 G antes de cada uso.

La máscara GYSMATIC LCD 9/13 G no debe caerse al suelo.

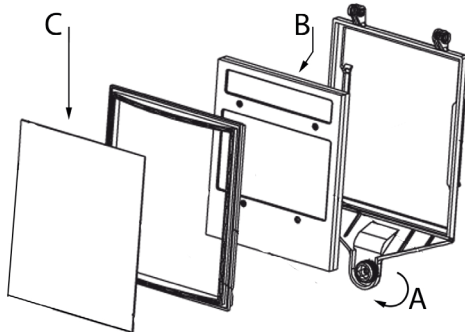
No coloque objetos pesados o herramientas sobre o en la máscara para evitar que se dañen el filtro o las pantallas de protección.

El deterioro del filtro optoelectrónico o de las pantallas protectoras reducen la visión y el nivel de protección. Reemplace inmediatamente los elementos deteriorados.

• No utilice ninguna herramienta para quitar los elementos de la máscara o del filtro, ya que esto podría dañar el producto que provoquen heridas o la anulación de la garantía.

- Limpie el filtro optoelectrónico con un algodón limpio o un trapo para objetos.
- Limpie y cambie de forma regular las pantallas de protección.
- Limpie el interior y el exterior de la máscara con un detergente desinfectante neutro.
- No utilice disolvente.

REEMPLAZO DE LAS PANTALLAS DE PROTECCIÓN INTERNAS Y EXTERNAS



1. Desatornillar el tornillo de fijación (A)
2. Reemplace la pantalla interna (B) del filtro LCD
3. Reemplace la pantalla externa (C)
4. Vuelva a fijar y a atornillar la fijación (A)

REEMPLAZO DE LAS PILAS

El filtro optoelectrónico utiliza 2 pilas de 3V de litio (CR2450). Cuando el indicador rojo de "Alarma de carga débil" (1) está encendido, debe cambiar las dos pilas.

Siga las instrucciones siguiente para el cambio de las pilas:

- Ponga el cursor de la tapa (7) en "candado abierto"
- Tire de la tapa y retire la pila.
- Reemplace la nueva pila en su lugar. La polaridad « + » debe seguir estando visible.
- Vuelva a poner la tapa (7) y coloque el cursor en "candado cerrado".
- Efectúe la misma operación para la segunda pila.
- Una vez reemplazadas, el indicador "Alarma de carga débil" (1) debe quedar apagado.
- Se aconseja cambiar las dos pilas una vez al año.

Aviso:

- Recicle las pilas de litio gastadas. En Europa las pilas están consideradas como desechos peligrosos.
- No los tire a la basura. Se deben depositar en un contenedor para pilas usadas.

ATENCIÓN

- Este equipo está destinado únicamente a la protección de los ojos contra la radiación ultravioleta e infrarroja, las proyecciones incandescentes y las chispas provocadas durante la soldadura y el corte.
- La máscara GYSMATIC LCD 9/13 G no está diseñada para protegerle contra choques importantes o impactos como los fragmentos de discos abrasivos o discos de pulido, piedras y otras herramientas de pulido, mecanismos explosivos o líquidos corrosivos... (listado no exhaustivo). Se debe contar con una protección apropiada cuando existen estos peligros.
- La diadema de ajuste para la cabeza puede provocar alergias a personas sensibles.
- El filtro optoelectrónico de la máscara GYSMATIC LCD 9/13 G no es impermeable y no funcionará correctamente si ha entrado en contacto con el agua.
- Las temperaturas de uso del filtro optoelectrónico son de -10°C a +55°C.
- Las temperaturas de almacenaje de la máscara GYSMATIC LCD 9/13 G son de -20°C a +70°C.

ANOMALÍAS Y SOLUCIONES

El filtro optoelectrónico no funciona	Active la carga solar exponiendo la célula a la luz durante 20 a 30 minutos; compruebe y cambie las pilas si fuese necesario. (alarma de carga débil) Compruebe que el potenciómetro esté en posición « WELD »
El filtro optoelectrónico sigue en tinte oscuro cuando no hay arco o cuando el arco se apaga.	Compruebe los sensores y límpielos si fuese necesario. Ajuste la sensibilidad en posición baja. Si el lugar donde realiza la soldadura es extremadamente luminoso, se recomienda reducir el nivel de luminosidad.
Cambio incontrolado y destellos: El filtro cambia a tinte claro y oscuro durante la etapa de soldadura.	Compruebe que los sensores estén bien centrados al arco eléctrico, sin obstáculos. Ajuste la sensibilidad al máximo.
Los costados son más claros que la zona central del filtro optoelectrónico.	Es una característica natural de los LCD, no es peligroso para los ojos. Sin embargo, para un mayor confort, intente guardar un ángulo de visión cercano a los 90°

ETIQUETA DE SEGURIDAD

Esta etiqueta se encuentra en el interior de la máscara de soldadura. Es importante que el usuario comprenda el significado de los símbolos de seguridad. Los números de la lista corresponden a los números de las imágenes.



Legenda :

A. ¡Atención! Tenga cuidado Existen varios peligros, como indicado por los diferentes símbolos.

1. Lea atentamente las instrucciones antes de utilizar el material o de soldar.

2. No retire la etiqueta de prevención y no pinte sobre ella.

3. Respete las consignas de ajuste y mantenimiento del filtro, las pantallas de protección, la sujeción y el pasamontañas.

4. Examine con cuidado la máscara y su filtro UV/IR. Reemplace inmediatamente las piezas usadas o dañadas. La protección que ofrecen los vidrios de filtro o las pantallas de protección se ven afectadas si estos están fisurados o rayados. Reemplácelos inmediatamente para evitar que se dañen sus ojos.

5. Atención, si el filtro UV/IR no se tinte al soldar o al cortar, deténgase inmediatamente. (consulte el manual de instrucciones)

6. La radiación luminosa del arco puede provocar quemaduras en los ojos y la piel.

6.1. Utilice una máscara de soldadura con un filtro o una opacidad correcta. Lleve ropa de protección completa.

6.2. La máscara, el filtro y las pantallas de protección no aseguran una protección ilimitada contra golpes o impactos importantes, mecanismos explosivos o líquidos corrosivos. Evite la soldadura y el corte en estos ambientes extremos.

6.3. No suelde o corte por encima de su cabeza con esta marca.

7. Aleje su cabeza de la zona de humos. Utilice una ventilación forzada o un sistema local de aspiración para eliminar los humos.

8. La soldadura-corte con oxyacetileno, laser o gas no se debe realizar con esta máscara.

Маска GYSMATIC LCD 9/13 G соответствует директиве 89/686 CEE для средств индивидуальной защиты. Это соответствие установлено соблюдением следующих норм: EN 175, EN 166, EN 168 et EN 369.

Зарегистрированные организации:

Элемент: DIN CERTCO Gesellschaft für Konformitätsbewertung mbH
Alboinstr. 56
12103 BERLIN
GERMANY
Identification number of the Notified Body: 0196
Идентификационный номер: 0196

Шлем / Защитный экран: DIN CERTCO Gesellschaft für Konformitätsbewertung mbH
Alboinstr. 56
12103 BERLIN
GERMANY
Identification number of the Notified Body: 0196
Идентификационный номер: 0196

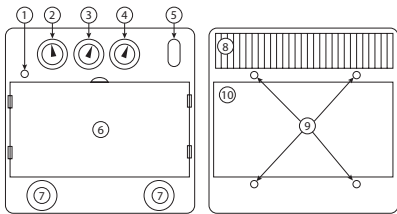
Эта инструкция поможет вам использовать маску GYSMATIC LCD 9/13 G, готовую к использованию. Для вашей безопасности, внимательно прочтите данное указание перед использованием, а также пройдите инструктаж у вашего руководителя по безопасности.

ПЕРЕД ИСПОЛЬЗОВАНИЕМ

- Убедитесь, что маска в хорошем состоянии и отрегулируйте обхват обруча.
- Проверьте правильное положение и состояние защитных экранов и фильтра. При наличии аномалии, приведите маску в исправное состояние.
- Убедитесь, что 4 датчика (9) и элемент (8) не покрыты пылью или налетом.
- Убедитесь, что защитные пленки с внутреннего и внешнего экрана были отклеены.
- Проверьте, что красный индикатор (1) не горит, в обратном случае поменяйте батарейку (7).
- Убедитесь, что уровень защиты соответствует применяемому методу сварки. Чтобы помочь вам в вашем выборе смотрите таблицу «Методы сварки».

ПРИНЦИП ДЕЙСТВИЯ

Оптоэлектронная маска GYSMATIC LCD 9/13 G мгновенно переходит в затемненное состояние при поджиге дуги и возвращает в исходное состояние как только дуга затухает.



1. Индикатор «Недостаточно заряда»
2. Потенциометр «Shade»
3. Потенциометр «Sensitivity»
4. Потенциометр «Delay»
5. Потенциометр «Сварка-Шлифовка»
6. Защитный экран
7. Литиевая батарейка (CR2450)
8. Солнечный элемент
9. Датчики
10. Фильтр

	<ul style="list-style-type: none"> • Потенциометр «Shade»: Затемнение может быть отрегулировано от 9 до 13 благодаря внутренней кнопке.
	<ul style="list-style-type: none"> • Внутренний потенциометр «Sensitivity»: Настройка чувствительности в зависимости от: <ul style="list-style-type: none"> - Окружающего освещения: прежде чем начать сварку, поверните кнопку в сторону + sensible (max), затем постепенно в сторону «min» пока элемент не посветлеет. - В соответствии с методом сварки: Положение «max» для сварки TIG на слабых токах / Среднее положение для большинства методов сварки.
	<ul style="list-style-type: none"> • Внутренний потенциометр «Delay»: Время возвращения в светлое состояние. Позволяет ввести задержку времени возвращения в светлое состояние, чтобы защититься против излучения в конце сварки.
	<ul style="list-style-type: none"> • Светодиод «Low batterie» загорается если необходимо заменить батарейки (2 батарейки типа CR 2450, 3В)
	<ul style="list-style-type: none"> • Переключатель «WELD/GRIND» : Для операций помимо сварки, например для шлифования, возможно отсоединить датчик, перейдя в режим "GRIND". Светодиод «Grind flash» мигает, предупреждая о том, что датчик отключен. ВНИМАНИЕ: не забудьте заново вставить коннектор в режим «WELD» прежде чем начать сварочные работы

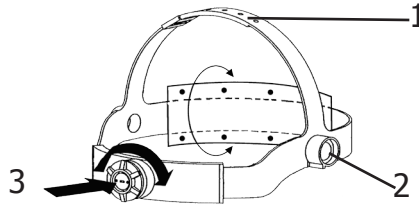
МЕРЫ ПРЕДОСТОРОЖНОСТИ

- Маска может быть использована для всех методов сварки кроме Ацетилено-кислородной, лазерной и газовой сварки.
- Внешний и внутренний защитные экраны должны быть систематически помещены по обе стороны фильтра. Отсутствие экрана может вызвать непоправимый ущерб и опасность для вашей безопасности.

Светлый	4
Темный	9-13
Размеры фильтра	114x133x9 мм
Время реагирования	0,00008 сек
Питание	Солнечное + батарейки
Вес	580 гр
Зона обзора	100x60мм
Области применения	MMA 5>400A / TIG 5>250A / MIG-MAG 5>500A / Grind
Гарантия	1 год
Температура использования	-10°C / + 55°C
Температура хранения	-20°C / + 70°C

НАСТРОЙКА ГОЛОВНОГО ОБРУЧА

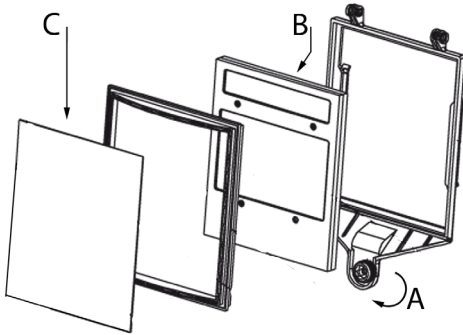
Маска GYSMATIC LCD 9/13 G оснащена обручем который сварщик может подогнать по 4 параметрам: ширина, высота (1), наклон (2) и продольная посадка (3).



УХОД / ОБСЛУЖИВАНИЕ

- Дата / Срок годности: Нет срока годности, но перед каждым использованием состояние вашей маски ZEUS 5-9/9-13 G должно быть проверено.
- Маска GYSMATIC LCD 9/13 G не должна падать на пол.
- Не кладите на или в маску тяжелые вещи чтобы не повредить фильтр или защитные экраны.
- Повреждение оптоэлектронного фильтра или его защитного экрана ухудшит обзор и уровень защиты. Незамедлительно заменяйте испорченные детали.
- Не пытайтесь снять с помощью инструментов детали маски или фильтра, это может привести к повреждениям, ранениям или отмене гарантии.
- Протирайте оптоэлектронный фильтр ватой или специальной тканью для объективов.
- Очищайте и регулярно меняйте защитные экраны.
- Протирайте внутреннюю и внешнюю поверхность маски с помощью нейтрального дезинфицирующего моющего средства.
- Не используйте растворитель .

ЗАМЕНА ВНУТРЕННЕГО И ВНЕШНЕГО ЗАЩИТНОГО ЭКРАНА.



1. Раскрутите зажимный винт (A)
2. Замените внутренний экран (B) жидкокристаллического фильтра
3. Замените внешний экран (C)
4. Установите держатель и закрутите зажимный винт (A)

ЗАМЕНА БАТАРЕЕК

Оптоэлектронный фильтр работает на 2-х литиевых батарейках на 3В (CR2450). Когда загорится красный индикатор "Недостаточно заряда" (6), необходимо заменить обе батарейки.

Для замены батареек, следуйте перечисленным ниже указаниям:

- Установите курсор крышки (5) в положение «открыть замок»
- Потяните за крышку и достаньте батарейку.
- Поместите новую батарейку в ее гнездо. Полярность «+» должна быть на видимой части батарейки.
- Поместите крышку на прежнее место (5) и установите курсор на положение «закрыть замок».
- Повторите процедуру для второй батарейки.
- После замены батареек индикатор "Недостаточно заряда" (6) не должен гореть.
- Советуется заменять обе батарейки один раз в год.

ПРЕДУПРЕЖДЕНИЕ:

- Использованные литиевые батарейки должны быть отданы на переработку. Батарейки относятся к категории опасных отходов.
- Не выбрасывать в мусорку, а поместить в специальный сборник для использованных батареек.

ВНИМАНИЕ!

- Это оборудование предназначено исключительно для защиты глаз против ультрафиолетового и инфракрасного излучения, раскаленных брызг металла и искр, возникающих при сварке и резке.
- Маска GYSMATIC LCD 9/13 G не разработана для того, чтобы защитить вас от сильных ударов или, например, попаданий фрагментов абразивных или шлифовальных дисков, камней и других шлифовальных инструментов, взрывоопасных механизмов или едких веществ ... (список не полный). Надлежащие защитные средства должны быть использованы, когда такая опасность существует.
- Лента обруча может вызвать аллергии у чувствительных людей.
- Оптоэлектронный фильтр маски GYSMATIC LCD 9/13 G не является водонепроницаемым, в случае контакта с водой он не будет нормально работать.
- Температурные пределы использования оптоэлектронного фильтра: от -10°C до +55°C.
- Температурные пределы хранения маски GYSMATIC LCD 9/13 G : от -20°C до +70°C.

НЕИСПРАВНОСТИ И ИХ УСТРАНЕНИЕ

Оптоэлектронный фильтр не работает	Активируйте солнечный заряд, выставив элемент на свет в течение 20 - 30 минут – проверьте и при надобности замените батарейки. (Недостаточно заряда)
	Убедитесь, что потенциометр находится в положении «сварка» (от 9 до 13)
Фильтр остается темного оттенка, когда нет дуги или когда дуга затухла	Проверьте датчики и почистите их при надобности. Отрегулируйте чувствительность на нижнее положение. Если помещение, где вы варите, слишком светлое, то рекомендуется снизить уровень освещенности.
Бесконтрольное переключение и мигание: <i>Фильтр самопроизвольно переходит в светлое и темное состояние во время сварки</i>	Убедитесь, что датчики находятся в направлении электрической дуги и между ними нет препятствий. Настройте чувствительность на максимум.
Боковые части фильтра светлее, чем центральная зона	Это естественное свойство экранов LCD. Этот симптом не опасен для глаз. Тем не менее, для максимального комфорта постарайтесь сохранять угол поля зрения около 90°

СТИКЕР ТЕХНИКИ БЕЗОПАСНОСТИ

Этот стикер находится внутри сварочной маски. Очень важно, чтобы пользователь знал значение символов техники безопасности. Номера в списке соответствуют номерам картинок.



Легенда :

А. Внимание! Предупреждаем! Существует различные вероятности риска, как указано на символах.

1. Внимательно прочитайте инструкции перед использованием инструмента или сваркой.
2. Не снимать предупреждающий стикер и не закрашивать его.
3. Соблюдайте указания по настройке и уходу за фильтром, защитными экранами, оброча и шлема.
4. Внимательно проверяйте маску и ее фильтр ИК/УФ . Немедленно заменяйте изношенные или поврежденные детали. Потресканные, поцарапанные фильтрующие стекла и защитные экраны значительно снижают уровень защиты. Немедленно замените их чтобы не повредить глаза.
5. Внимание! Если фильтр ИК/УФ не затемняется при сварке или резке немедленно остановиться. (Посмотрите в инструкции по использованию)
6. Излучения дуги могут обжечь глаза и кожу.
- 6.1. Используйте сварочную маску с фильтрацией или с соответствующим затемнением. Носите защитную одежду в полном составе.
- 6.2. Маска, фильтр и защитные экраны не гарантируют стопроцентную защиту от сильных ударов, взрывных механизмов или коррозионных жидкостей. Не проводите сварочных работ и работ по резке в таких условиях.
- 6.3. Не варите и не режьте над головой с этой маской.
7. Держите голову на расстоянии от задымленной зоны. Используйте принудительную вентиляцию или систему локальной вытяжки для удаления дыма.
8. Оксиацетиленовая, лазерная или газовая сварка-резка не разрешены для этой маски.

De lashelm LCD GYSMATIC 9-13 is vervaardigd overeenkomstig de richtlijnen 89/686 EC. Deze overeenkomst is opgesteld volgens de EN 379 en EN 175 normen.

Genotificeerde instanties :

Cel :

DIN CERTCO Gesellschaft für Konformitätsbewertung mbH Alboinstr. 56 12103 BERLIN GERMANY Identification number of the Notified Body: 0196 Identificatie nummer : 0196
--

Kap / Spatglas :

DIN CERTCO Gesellschaft für Konformitätsbewertung mbH Alboinstr. 56 12103 BERLIN GERMANY Identification number of the Notified Body: 0196 Identificatie nummer : 0196
--

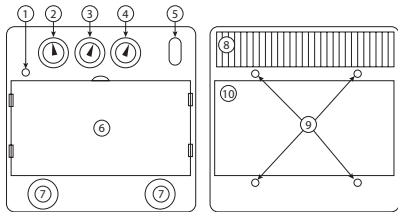
Deze handleiding is bedoeld om u te helpen bij gebruik van de opto-elektronische lashelm LCD GYSMATIC 9-13, die klaar is voor gebruik. Lees, met het oog op uw veiligheid, a.u.b aandachtig deze gebruiksaanwijzing door en laat u goed informeren door uw veiligheidsmanager.

VOOR GEBRUIK

- Vérifier le bon état général du masque, les réglages du serre-tête.
- Vérifier le bon positionnement et l'état des écrans de garde et du filtre. En cas d'anomalie, veuillez procéder à sa remise en état.
- Vérifier que les 4 détecteurs (9) et la cellule (8) ne soient pas obturés par des poussières ou des débris.
- Vérifier que les films protecteurs sont retirés sur les écrans de garde extérieur et intérieur.
- Vérifier que le voyant rouge (1) est éteint sinon procéder au changement des batteries (7).
- Vérifiez si le niveau de protection correspond aux procédés de soudage employés. Pour vous aider dans votre choix, référez vous au tableau «Procédés de soudage».

WERKING

Bij boogontsluiting schakelt de opto-elektronische lashelm LCD GYSMATIC 9-13 direct van de heldere naar de donkere tint. Hij schakelt terug naar de heldere tint bij afwezigheid van de lasboog.



1. Laag laad niveau alarm lampje
2. Draaiknop «shade»
3. Draaiknop «sensitivity»
4. Draaiknop «delay»
5. Draaiknop «lassen-Grind»
6. Spatglas
7. Lithium batterij (CR2450)
8. Zonnecel
9. Detectoren
10. Filter

	Draaiknop «Shade» : Met de knop aan de binnenkant kunt u de donkere tint van 9 tot 13 instellen.
	<ul style="list-style-type: none"> • Interne draaiknop «Sensitivity»: Regelt de gevoeligheid afhankelijk van: - Licht in de lasruimte : Draai, voor of na het lasproces, de knop richting + (max gevoeligheid), draai daarna geleidelijk terug richting «min» tot de lens helder wordt. -De gebruikte lastechnieken: Positie «max» voor TIG lassen met lage intensiteit / Midden positie voor de meeste lastechnieken.
	<ul style="list-style-type: none"> • Interne draaiknop «Delay»: Benodigde tijd om terug te keren op heldere tint. Vertraagt de terugkeer naar een helderder niveau en biedt zo een betere bescherming tegen de lichtstraling aan het einde van het lasprocedure.
	<ul style="list-style-type: none"> • Het lampje «Low Batterie» gaat aan als de batterijen vervangen moeten worden (2 batterijen type CR 2450, 3V)
	<ul style="list-style-type: none"> • Schakelaar «WELD/GRIND»: Voor ander gebruik dan lassen zoals slijpen, is het mogelijk om de sensor uit te zetten en naar de mode «GRIND» te schakelen. Het ledlampje «Grind flash» knippert om aan te geven dat de sensor afgekoppeld is. WAARSCHUWING: Voor u begint met lassen, zet de schakelaar terug op «WELD».

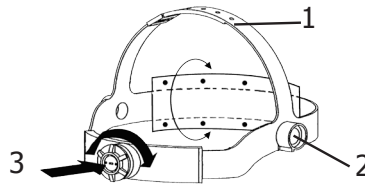
VOORZORGSMAATREGELEN

- Het masker is geschikt voor alle lastechnieken behalve autogeen lassen, laserlassen of spuitpistool.
- Een extern en intern spatglas dienen systematisch geplaatst te worden aan beide kanten van de filter. Afwezigheid van spatglas kan ernstig en blijvend letsel veroorzaken en een gevaar vormen voor uw veiligheid.

Heldere tint	4
Donkere tint	9-13
Afmetingen van de filter	114x133x9mm
Reactietijd	0,00008 s
Stroomvoorziening	Zonnecel + batterijen
Gewicht	580 gr
Gezichtsveeld	100x60mm
Te gebruiken voor	MMA 5>400A / TIG 5>250A / MIG-MAG 5>500A / slijpen
Garantie	1 jaar
Gebruikstemperatuur	-10°C / + 55°C
Bewaartemperatuur	-20°C / + 70°C

INSTELLING HOOFDBAND

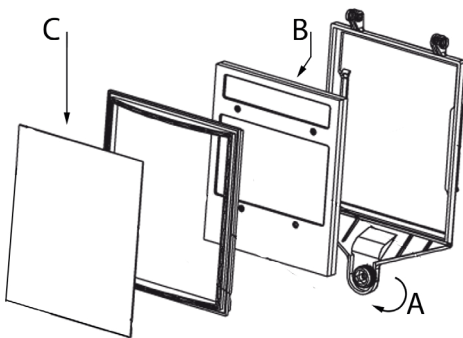
De LCD GYSMATIC 9-13 lashelm is uitgerust met een hoofdband die aan de lasser 4 instellingen biedt : breedte, hoogte (1), kantelhoek (2) en verstelling in lengterichting (3).



ONDERHOUD

- Vervaldatum : Er bestaat geen vervaldatum voor dit product, maar de staat van uw LCD GYSMATIC 9-13 masker moet voor elk gebruik gecontroleerd worden. De LCD GYSMATIC 9-13 lashelm mag niet op de grond vallen.
- Plaats geen zware voorwerpen of gereedschappen op of in de lashelm om het filter of het spatglas niet te beschadigen. Beschadiging van het filter of de lens reduceert het gezichtsvermogen en het beschermingsniveau. Vervang onmiddellijk de beschadigde onderdelen.
- Gebruik nooit een gereedschap om de onderdelen van helm of filter weg te halen. Dit kan tot beschadigingen leiden die letsels kunnen veroorzaken en de garantie annuleren.
- Reinig het opto-electronisch filter met een schone katoen of een speciale lenzen doek.
- Regelmatig de spatglas reinigen en vervangen.
- Reinig de binnen- en de buitenkant van de lashelm met een neutraal reinigings-ontsmettings middel.
- Gebruik geen oplosmiddel.

VERVANGEN VAN HET INTERNE / EXTERNE SPATGLAS



1. Bevestigingsschroef losschroeven (A)
2. Vervang het interne spatglas (B) op het LCD filter
3. Vervang het externe spatglas (C)
4. Bevestigingsschroef weer vastdraaien (A)

VERVANGEN VAN BATTERIJEN

- 2 3V lithium batterijen (CR2450) zijn nodig voor het opto-electronisch filter. Indien het rode «laag laadniveau alarm» lampje (1) brandt, dient u de 2 batterijen te vervangen. Volg de onderstaande instructies voor het vervangen van de batterijen:
- Verwijder de cel van de lashelm.
 - Trek het batterijklepje open aan de onderkant van de cel.
 - Plaats de nieuwe batterij. De «+» polariteit moet zichtbaar zijn.
 - Plaats het batterijklepje terug.
 - Voer dezelfde handeling voor de tweede batterij.
 - Na het vervangen van de batterijen, dient het «laag laadniveau alarm» lampje (1) uit te zijn.
 - Het wordt aanbevolen om beide batterijen een keer per jaar te vervangen.

WAARSCHUWING:

- De gebruikte lithiumbatterijen zijn recycleerbaar. Deze batterijen worden beschouwd als gevaarlijk afval in Europa.
- Niet weggooiën met het huishoudelijk afval, maar in verzamelbak voor lege batterijen werpen.

LET OP

- Deze uitrustung is uitsluitend bedoeld voor bescherming van de ogen tegen ultraviolette en infrarode straling, wegspringende scherfjes en vonken die bij het lassen of snijden voorkomen.
- De lashelm LCD GYSMATIC 9-13 is niet geschikt als bescherming tegen zware schokken of impact van slijpschijven, stenen, explosieve of vloeibare corrosieve middelen... (onvolledige lijst). Een adequate bescherming dient gebruikt te worden bij aanwezigheid van deze gevaren.
- De hoofdband kan allergische reacties veroorzaken bij hiervoor gevoelige personen.
- De opto-elektronische LCD GYSMATIC 9-13 filter masker is niet waterdicht en zal niet goed functioneren als het in contact met water is geweest.
- Gebruikstemperatuur van opto-elektronische filter is van -5 ° C tot + 55 ° C
- De opslagtemperatuur van LCD GYSMATIC 9-13 masker is van -20 ° C tot + 70 ° C

AFWIJKINGEN EN OPLOSSINGEN

Het filter werkt niet	Activeer de zonnecel door deze gedurende 20 tot 30 minuten aan het licht bloot te stellen - controleer en vervang de batterijen indien nodig. (low battery lampje)
	Controleer of de schakelaar op "WELD" staat.
Het filter blijft donker bij afwezigheid van de vlamboog	Controleer de detectoren et maak deze indien nodig schoon. Stel in op lage gevoeligheid. Bij een zeer helder verlichte lasruimte wordt geadviseerd om de helderheidsgraad lager in te stellen.
Ongecontroleerde schakeling en flikkering: De filter schakelt van heldere naar donkere tint tijdens het lassen	Controleer of de detectoren zonder belemmeringen in de as van vlamboog staan. Draai de gevoeligheidsknop op max.
De zijkanten zijn helderder dan de centrale zone van de filter	Dit is een natuurlijke eigenschap van de LCD, dit symptoom is niet gevaarlijk voor de ogen. Houd echter voor maximaal comfort een hoek van 90° aan.

VEILIGHEIDSLABEL

Dit label wordt weergegeven aan de binnenkant van de lashelm. Het is belangrijk dat de gebruiker de betekenis van veiligheidssymbolen begrijpt. De nummers van de lijst corresponderen met de nummers van de afbeeldingen.



Legenda :

A. Let op! Pas op! Er bestaan potentiële gevaren, zoals aangegeven door de verschillende symbolen.

1. Lees aandachtig de instructies door voor het gebruik van deze uitrusting of het lassen.
2. Het waarschuwingslabel niet verwijderen en er niet overheen schilderen.
3. Volg nauwkeurig de instructies op voor het instellen en het onderhoud van het filter, de schermen, de hoofdband en de bivakmuts.
4. Inspecteer voorzichtig en nauwkeurig de lashelm en het UV / IR-filter. Vervang onmiddellijk versleten of beschadigde onderdelen. Gebarsten of bekraste filterglazen of schermen verminderen beduidend de bescherming . Vervang ze onmiddellijk om schade aan uw ogen te voorkomen.
5. Waarschuwing : indien de UV-filter / IR is niet donker wordt tijdens het lassen of snijden, onmiddellijk stoppen. (Raadpleeg de handleiding)
6. De straling van de lasboog kan ogen verbranden en verwondingen aan de huid veroorzaken.
- 6.1. Gebruik een lashelm met de juiste filtratie of bescherming. Draag volledig beschermende kleding.
- 6.2. De lashelm, het filter en de schermen kunnen geen onbeperkte bescherming garanderen tegen schokken of zware stoten, explosieve mechanismen of corrosieve vloeistoffen . Vermijd het lassen of snijden in ruwe of niet geschikte omgevingen.
- 6.3. Niet lassen of snijden boven uw hoofd met deze lashelm.
7. Blijf met uw hoofd ver van de rook zone. Gebruik een constante ventilatie of een plaatselijk afzuigsysteem voor het verwijderen van de rook.
8. Autogeen lassen of snijden met deze lashelm is niet toegestaan.

La maschera GYSMATIC LCD 9/13 G è conforme alla direttiva 89/686 CEE relativa alle attrezzature di protezione individuale. Questa conformità è stabilita dal rispetto delle norme EN 175, EN 166, EN 168 e EN 379.

Enti notificati

Cellula : DIN CERTCO Gesellschaft für Konformitätsbewertung mbH
Alboinstr. 56
12103 BERLIN
GERMANY
Identification number of the Notified Body: 0196
N° identificazione: 0196

Casco / Schermo iniziale : DIN CERTCO Gesellschaft für Konformitätsbewertung mbH
Alboinstr. 56
12103 BERLIN
GERMANY
Identification number of the Notified Body: 0196
N° identificazione: 0196

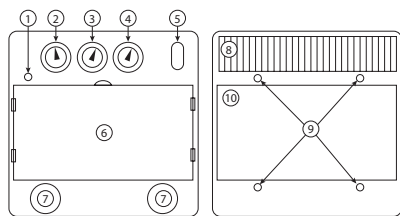
Questo manuale serve ad aiutarvi nell'utilizzo della maschera GYSMATIC LCD 9/13 G, fornita pronta all'uso. Per la vostra protezione, leggete attentamente queste istruzioni prima dell'uso e informatevi correttamente dal vostro responsabile della sicurezza.

PRIMA DELL'USO

- Verificare il buono stato generale della maschera, le regolazioni della crociera.
- Verificare il buon posizionamento e lo stato degli schermi di protezione e del filtro. In caso di anomalia, procedere alla sua rimessa in buono stato.
- Verificare che i 4 rilevatori (9) e la cellula (8) non siano otturati da polveri o da detriti.
- Verificare che le pellicole protettive vengano rimosse dagli schermi di protezione esterna ed interna.
- Verificare che la spia rossa (1) sia spenta, altrimenti procedere al cambio delle batterie (7).
- Verificate se il livello di protezione corrisponde ai metodi di saldatura impiegati. Per aiutarvi nella vostra scelta, basatevi sulla tabella «Metodi di saldatura».

FUNZIONAMENTO

La maschera optoelettronica GYSMATIC LCD 9/13 G cambia istantaneamente dallo stato chiaro a quello scuro l'innesco dell'arco, e ritorna allo stato chiaro quando l'arco si spegne.



1. Spia allarme carica debole
2. Potenziometro «shade» tonalità
3. Potenziometro «sensitivity» sensibilità
4. Potenziometro «Delay» ritardo
5. Potenziometro «saldatura-molatura»
- Schermo di protezione
7. Pila litio (CR2450)
8. Cellula solare
9. Rilevatori
10. Filtro

- **Potenzimetro « Shade »** : La tinta scura può essere regolata da 9 a 13 grazie ad un pulsante interno.
- **Potenzimetro interno « Sensitivity »** : **Regolazione di sensibilità in funzione di :**
- luce ambiente : In assenza di saldatura, tenere il bottone sulla posizione + sensibile (max), poi ritornare progressivamente verso il « min » fino a quando la cellula passa al chiaro.
- Del procedimento di saldatura : Posizione « max » per la saldatura TIG bassa intensità / Posizione media per la maggior parte dei procedimenti di saldatura
- **Potenzimetro interno « Delay »** : **Tempo di ritorno allo stato chiaro.**
Permette di ritardare il tempo di ritorno allo stato chiaro per proteggersi dalle radiazioni al termine della saldatura.
- **Spia «batteria bassa»** si accende quando è necessario sostituire le batterie (2 pile tipo CR 2450, 3V)
- **Commutatore « WELD/GRIND »** : « saldatura/molatura » : Per le operazioni diverse dalla saldatura tipo molatura, è possibile scollegare il sensore passando alla modalità "GRIND" molatura. Il LED «Grind flash» lampeggia per indicarvi che il rilevatore è disconnesso.
ATTENZIONE : fate attenzione a riposizionare il connettore su « saldatura » prima di qualsiasi operazione di saldatura.

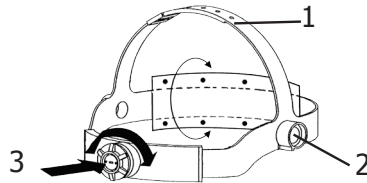
PRECAUZIONI

- La maschera è utilizzabile per tutti i tipi di saldatura eccetto la saldatura ossiacetilenica, la saldatura laser e a gas.
- Uno schermo di protezione esterno e interno deve essere posizionato sistematicamente da una parte e dall'altra del filtro. L'assenza dello schermo può causare dei danni irreversibili e un pericolo per la vostra sicurezza.

Tinta chiara	4
Tinta scura	sept-13
Dimensione del filtro	114x133x9mm
Tempo di reazione	0,00008 s
Alimentazione	Solare + pile
Peso	580 gr
Campo visivo	100x60mm
Campo di applicazione	MMA 5>400A / TIG 5>250A / MIG-MAG 5>500A / Molatura
Garanzia	1 anno
Tempo di utilizzo	-10°C / + 55°C
Temperatura di stoccaggio	-20°C / + 70°C

REGOLAZIONE CROCIERA

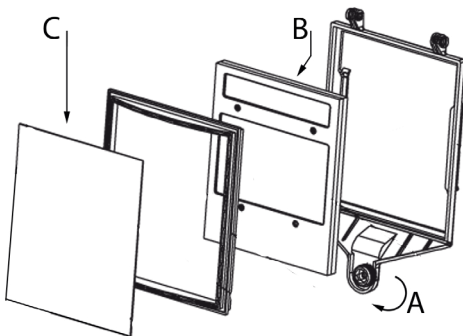
La maschera GYSMATIC LCD 9/13 G è dotata di un elastico che offre 4 regolazioni al saldatore : larghezza, altezza (1), inclinazione (2) e regolazione longitudinale (3)



MANUTENZIONE

- Controllare frequentemente la vostra maschera GYSMATIC LCD 9/13 G.
- La maschera GYSMATIC LCD 9/13 G non deve cadere al suolo.
- Non posizionare oggetti sporchi o attrezzi sopra o all'interno della maschera al fine di non danneggiare il filtro o gli schermi di protezione.
- Il deterioramento del filtro optoelettronico o del suo schermo di sicurezza riduce la visione e il livello di protezione. Sostituire immediatamente gli elementi deteriorati.
- Non utilizzate nessuno strumento per togliere degli elementi dalla maschera o dal filtro, ciò può causare dei danni che possono provocare ferite o annullare la garanzia.
- Pulire il filtro optoelettronico con del cotone appropriato o con un panno speciale per oggettistica.
- Pulire e cambiare periodicamente gli schermi di protezione.
- Pulire l'interno e l'esterno della maschera con un detergente-disinfettante neutro.
- Non utilizzare solventi.

SOSTITUZIONE DEGLI SCHERMI DI PROTEZIONE INTERNA ED ESTERNA.



1. Allentare la vite di fissaggio (A)
2. Sostituire lo schermo interno (B) sul filtro LCD
3. Sostituire lo schermo esterno (C)
4. Rimettete il fissatore e riavvitare il fissaggio (A)

SOSTITUZIONE DELLE PILE

Il filtro optoelettronico utilizza 2 pile da 3V al litio (CR2450). Quando la spia rossa «allarme carica debole» (1) si accende, dovete sostituire le 2 pile. Seguire le istruzioni qui in basso per cambiare le pile :

- Posizionare il cursore del coperchio (7) su «lucchetto aperto»
- Sollevare il coperchio e togliere la pila.
- Mettere la nuova pila nella sua posizione. La polarità « + » deve restare visibile.
- Chiudere il coperchio (7) e posizionare il cursore su «lucchetto chiuso».
- Procedere allo stesso modo per sostituire la seconda pila.
- Dopo la sostituzione delle pile, la spia «allarme carica debole»(1) deve spegnersi.
- Si consiglia di sostituire le due pile una volta all'anno.

AVVERTENZE :

- Riciclare le pile al litio consumate. In Europa le pile sono considerate come rifiuti pericolosi.
- Non gettare nei rifiuti, da smaltire unicamente nei contenitori per la raccolta delle pile consumate.

ATTENZIONE

- QUESTA ATTREZZATURA È DESTINATA SOLAMENTE ALLA PROTEZIONE DEGLI OCCHI DALLE RADIAZIONI ULTRAVIOLETTE E INFRAROSSI, DALLE PROIEZIONI INCANDESCENTI E DALLE SCINTILLE PROVOCATE DURANTE LE OPERAZIONI DI SALDATURA E DI TAGLIO.
- LA MASCHERA GYSMATIC LCD 9/13 G NON È PROGETTATA PER PROTEGGERVI CONTRO DELLE SCOSSE SIGNIFICATIVE O DEGLI IMPATTI QUALI DEI FRAMMENTI DEI DISCHI ABRASIVI O DEI DISCHI DI MOLATURA, SCHEGGE E ALTRI STRUMENTI MOLATURA, DISPOSITIVI ESPLOSIVI O LIQUIDI CORROSIVI ... (ELENCO NON ESAUSTIVO).
- SE SUSSISTONO QUESTI PERICOLI, DEVE ESSERE UTILIZZATA UNA APPROPRIATA PROTEZIONE.
- LA FASCIA DELLA CROCIERA POTREBBE PROVOCARE DELLE ALLERGIE ALLE PERSONE SENSIBILI.
- IL FILO OPTOELETTRICO DELLA MASCHERA GYSMATIC LCD 9/13 G NON È IMPERMEABILE E NON FUNZIONERÀ CORRETTAMENTE SE È STATO A CONTATTO CON DELL'ACQUA.
- LE TEMPERATURE DI UTILIZZO DEL FILTRO OPTOELETTRICO VANNO DA -10°C A +55°C.
- LE TEMPERATURE DI STOCCAGGIO DELLA MASCHERA GYSMATIC LCD 9/13 G VANNO DA -20°C A +70°C.

ANOMALIE E RIMEDI

Il filtro optoelettronico non funziona	Attivare la ricarica solare esponendo la cellula alla luce per 20 - 30 minuti – controllare e cambiare le pile se necessario. (allarme carica debole)
	Controllare che il potenziometro sia posizionato su « saldatura » (9 a 13).
Il filtro optoelettronico rimane in tinta scura quando non c'è arco o quando l'arco si spegne	Controllare i rilevatori e pulire se necessario. Regolare la sensibilità nella posizione bassa. Se il luogo della saldatura è estremamente luminoso, si consiglia di ridurre il livello di luminosità.
Commutazione incontrollata e scintillio: Il filtro passa sulla tinta chiara e scura durante la fase di saldatura	Verificare che i rilevatori siano posizionati bene nell'asse dell'arco elettrico, senza ostacoli. Ruotare la regolazione di sensibilità verso il massimo.
I lati sono più chiari della zona centrale del filtro optoelettronico	C'è una caratteristica naturale degli LCD, questo sintomo non è pericoloso per gli occhi. Tuttavia per un massimo confort, cercate di mantenere un angolo di visibilità vicino a 90°

ETICHETTA DI SICUREZZA

Questa etichetta è apposta all'interno della maschera di saldatura. È importante che l'utente capisca il significato dei simboli di sicurezza. I numeri della lista corrispondono ai numeri delle immagini.



Legenda:

A. Attenzione! Fare attenzione! Esistono pericoli possibili, come indicato dai differenti simboli.

1. Leggere attentamente le istruzioni prima di usare il materiale o prima di saldare.
2. Non ritirare l'etichetta di prevenzione e non dipingere sull'etichetta.
3. Rispettare le istruzioni di regolazione e di manutenzione del filtro, degli schermi, della fascia regolabile e del passamontagna.
4. Ispezionare accuratamente la maschera e il suo vetro UV/IR. Sostituire immediatamente le parti usate o danneggiate. Se fessurati o rigati i vetri di protezione o gli schermi hanno il livello di protezione seriamente ridotto. Sostituire immediatamente per evitare di danneggiare gli occhi.
5. Attenzione, se il filtro UV/ IR non si oscura in saldatura o taglio, fermarsi immediatamente. (Consultare il manuale d'uso)
6. L'irradiazione dell'arco può provocare bruciature agli occhi e sulla pelle.
- 6.1. Usare una maschera di saldatura con filtro e opacità adatti e corretti.. Portare vestiti di protezione completi.
- 6.2. La maschera Le masque, le filtre et les écrans de garde ne garantissent pas une protection illimitée contre des chocs ou des impacts importants, des mécanismes explosifs ou liquides corrosifs. Evitare la saldatura o il taglio in ambienti difficili.
- 6.3. Non saldare o tagliare al di sopra della testa con questa maschera.
7. Allontanare la testa dalle zone fumose. Usare la ventilazione forzata o un sistema locale di aspirazione per eliminare i fumi.
8. La saldatura-taglio ossiacetilene, laser o gas non è autorizzata con questa maschera.

MARQUAGE DU FILTRE / FILTER MARKING / FILTERKENNZEICHNUNG / MARCADO DEL FILTRO / МАРКИРОВКА ФИЛЬТРА / MARCATURA DEL FILTRO

Chaque filtre optoélectronique possède un marquage conforme à la norme EN 379/ Each optoelectronic filter is stamped in accordance with standard EN 379/ Beide optoelektronischen Filter haben eine Kennzeichnung richtlinienkonform mit der Norm EN 379./ Cada filtro optoelectrónico posee un marcado conforme a la norma EN 379/ Каждый оптоэлектронный фильтр отмечен маркировкой соответствия норме EN 379 / Ogni filtro optoelettronico ha una marcatura conforme alla norma EN 379

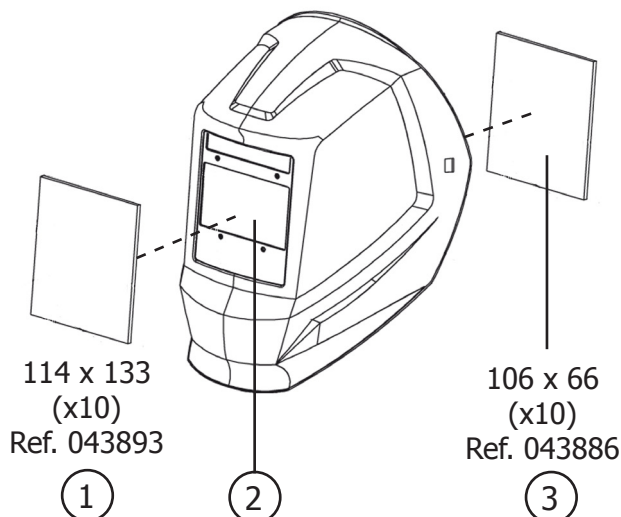
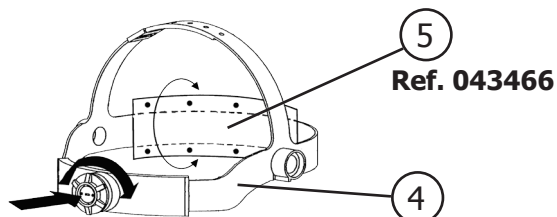
	4	9	13	X	1	1	1	2	379
FR Numéro d'échelon à l'état clair									
EN Light shade number									
DE Hellstufe									
ES Número de grado al estado claro									
RU Номер светлого оттенка									
IT Livelli dello stato di chiaro									
NL Niveaunummer bij heldere tint									
FR Numéro d'échelon à l'état foncé le plus clair									
EN Clear dark shade number									
DE Hellere Dunkelstufe									
ES Número de grado al estado oscuro más claro									
RU Номер самого светлого затемнения									
IT Livelli dello stato di oscuramento più chiaro									
NL Helderste niveau nummer bij donkere tint									
FR Numéro d'échelon à l'état foncé									
EN Dark shade number									
DE Dunkelstufe									
ES Número de grado al estado oscuro									
RU Номер темного оттенка									
IT Livelli allo stato si oscuramento									
NL Niveau nummer bij donkere tint									
FR Identification du fabricant									
EN Manufacturer identification									
DE Kennung des Herstellers									
ES Identificación del fabricante									
RU Маркировка производителя									
IT Identificazione del fabbricante									
NL Identificatie van de fabrikant									
FR Classe optique									
EN Optical class									
DE Optische Klasse									
ES Clase óptica									
RU Оптический класс									
IT Classe ottica									
NL Optische klasse									
FR Classe de diffusion de la lumière									
EN Diffusion of light class									
DE Streulichtklasse									
ES Clase de difusión de la luz									
RU Класс рассеивания света									
IT Classe di diffusione della luce									
NL Lichtdiffusie klasse									
FR Classe de variation du facteur de transmission dans le visible									
EN Variations in Luminous transmittance class									
DE Homogenitätsklasse									
ES Clase de variación del factor de transmisión en el visible									
RU Класс колебания коэффициента пропускания света в видимом									
IT Classe di variazione del coefficiente del passaggio al campo di visibilità/schiarimento									
NL Lichtdoorlaadbaarheidsklasse									
FR Dépendance angulaire du facteur de transmission de la lumière									
EN Angle dependence of luminous transmittance class (optional)									
DE Winkeleigenschaft									
ES Dependencia angular del factor de transmisión de la luz									
RU Угловая зависимость коэффициента пропускания света									
IT Condizionamento del coefficiente di passaggio al campo di visibilità/schiarimento in funzione dall'angolazione									
NL Hoekafhankelijkheidsklasse									
FR Numéro de la présente norme									
EN Number of standard									
DE Normung									
ES Número de la presente norma									
RU Номер нормы									
IT Numero della presente norma									
NL Normnummer									

PROCÉDÉ DE SOUDAGE / WELDING PROCESS / SCHWEISSMETHODEN / PROCESO DE SOLDADURA / МЕТОД СВАРКИ / PROCEDIMENTO DI SALDATURA

Procédé de soudage / Welding process / Schweißmethoden / proceso de soldadura / метод сварки / procedimento di saldatura									
FR	Intensité courant	Electrodes enrobées	MAG	TIG	MIG métaux lourd	MIG alliages légers	Gougeage arc air	Coupage plasma	Soudage au jet plasma
EN	current intensity	Coated electrodes	MAG	TIG	heavy metals	light alloys	arc air gouging	plasma cutting	plasma welding
DE	Stromstärke	Umhüllte Elektroden	E-Hand	WIG	MIG-Stahlschweißen	MIG Aluschweißen	Thermisches Abschmelzen	Plasma-Schneiden	sPlasmaschweißen
ES	intensidad de corriente	Electrodos revestidos	MAG	TIG	MIG metales pesados	MIG metales ligeros	ranurado con arco de aire	corte de plasma	soldadura con chorro de plasma
RU	сила тока	электроды с обмазкой	МАГ	ТИГ	сварка МИГ тяжелых металлов	сварка МИГ легких сплавов	воздушно-дуговая строжка	плазменная резка	плазменная сварка
IT	Intensità corrente	Elettrodo rivestito	MAG	TIG	MIG metalli pesanti	MIG leghe leggere	Scricatura ad arco e aria	Taglio plasma	Saldatura a getto di plasma
NL	Stroomsterkte	Beklede elektroden	MAG	TIG	MIG zware metalen	MIG lichte verbindingen	Arc-air gutsen	Plasma snijden	Plasma lassen
	5	8	8	8	9	10	10	9	4
	6								5
	10								6
	15								7
	30								8
	40	9	9	10	10	10	9	9	
	60							10	
	70	10	10	10	10	10	9	10	
	100							11	
	125							11	
	150	11	11	10	11	11	11	10	
	175							11	
	200							11	
	225							11	
	250	12	12	12	12	12	12	11	
	275							12	
	300							12	
	350	12	12	12	12	12	13	12	
	400							12	
	450							12	
	500	13	13	13	13	13	13	12	
	600							13	
	500	13	13	13	13	13	14	11	
	450							13	
	500	14	14	14	14	14	15	11	
	600							14	

PIÈCES DÉTACHÉES / PARTS LIST / ERSATZTEILE / REPUESTOS / ЗАПАСНЫЕ ЧАСТИ / PARTI DI RICAMBIO

	FR	EN	DE	ES	RU	IT	NL
1	Écran de garde extérieur	Outer protection lens	Äußere Vorsatzscheibe	Pantalla de guardia exterior	Внешний защитный экран	Schermo di protezione esterna	Externe bescherm lens
2	Filtre	Filter	Filter	Filtro	Фильтр	Filtro	Filter
3	Écran de garde intérieur	Inner protection lens	Innere Vorsatzscheibe	Pantalla de guardia interior	Внутренний защитный экран	Schermo di protezione interna	Interne bescherm lens
4	Serre-tête	Headgear	Stimband	Cinta	Обруч	Crociera	Hoofdband
5	Bandeau anti-transpirant	Anti-perspirant headband	Schweißband	Cinta anti transpirante	Лента для пота	fascia anti-traspirante	Anti-transpiratie hoofdband



Garantieschein

Die Garantie ist ab Kaufdatum 1 Jahr gültig.

Sollten Sie einen Artikel als fehlerhaft zurückgeben, senden Sie die Ware (mit der Rücksendung verbundene Kosten und Gefahren sind vom Kunden zu tragen) an Ihren Lieferant zurück mit:

- dem Kaufbeleg mit Kaufdatum (der Kassenbon, die Rechnung...)
- dem nachfolgenden Brief zur Erläuterung des Fehlers.

Nach Ablauf der Gewährleistungsfrist :

Nach der Annahme des Kostenvoranschlags durch den Kunden erledigt unser Kundendienst die Reparatur.

DIE GARANTIE ERSTRECKT SICH NICHT AUF FOLGENDES:

- Spritzspuren: Schweißen ohne Schutzscheibe (Vorsatzscheibe)
- die elektrooptische Zelle ist geöffnet
- die Zelle ist beschädigt
- der Garantieanspruch ist abgelaufen
- Transportschaden
- normalen Verschleiß von Teilen

ANMERKUNGEN ZUM FEHLER:

- keine Abdunkelung während der Schweißarbeiten
- Veränderung der Abdunkelung während der Schweißarbeiten
- Flüssigkristallfehler
- Intermittierende Fehler
- Sonstiges

GYS «KD»
Professor-Wieler-Straße 11
52070 Aachen
Fax KD: 0241-189-23-71-9

Schweiß-Methode
Stromstärke

Certificat de garantie FRANCE

Valable 1 an à compter de la date d'achat.

à remplir par le vendeur :
Référence du produit :
Date d'achat :
Nom de l'acheteur :

Conditions hors garantie :

- Présence de grattons : travail sans vitre de protection (écran de garde)
- Verre cassée
- Période de garantie expirée
- Avarie due au transport

Vos remarques :

- Perd la teinte en cours de travail
- Modifie la teinte en cours de travail
- Panne intermittente
- Autres ...

Méthode de soudure :
Ampérage :

Après l'année de garantie, notre SAV assure les réparations après acceptation d'un devis.

ATTENTION !

Nous vous rappelons que nous n'acceptons pas les ports dûs, en revanche le retour des appareils réparés sera pris en charge par notre société.

Cachet du vendeur :

GYS «SAV»
134 boulevard des Loges - BP 4159
53941 Saint-Berthevin cedex
Fax SAV : 02 43 01 23 75

